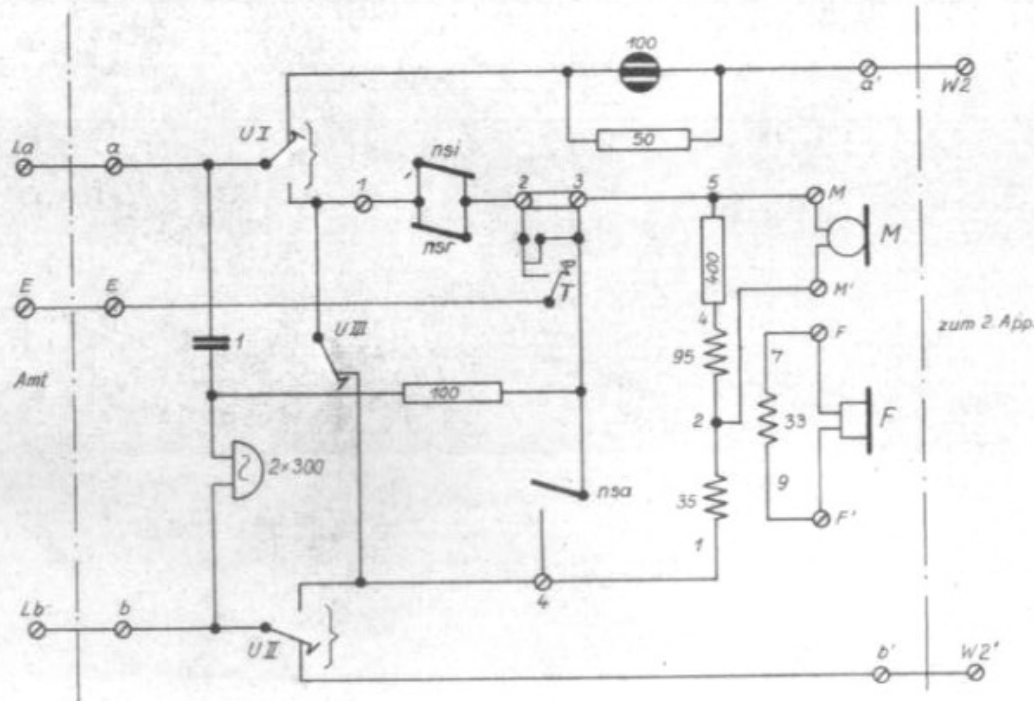


Zeichnungs-Auftrag: 1/81	
Ausgabe 1	Tag
gezeichnet	18.7.51
geprüft	18.7.51
Normgeprüft	okl.ckw
Bezeichnet	Ag 4.51
Hier zu	
Tischapparat W48a	
mit Erd- und Flacker-taste und	
eingebautem Schanzeichen	
210 S 3106	
Hier zu	
Fermeldetechnisches Zentralamt	
Rev. 3	
Rev. 1	
Rev. 2	
Rev. 3	
Rev. 4	
Rev. 5	
Rev. 6	
Rev. 7	
Rev. 8	
Rev. 9	
Rev. 10	
Rev. 11	
Rev. 12	
Rev. 13	
Rev. 14	
Rev. 15	
Rev. 16	
Rev. 17	
Rev. 18	
Rev. 19	
Rev. 20	
Rev. 21	
Rev. 22	
Rev. 23	
Rev. 24	
Rev. 25	
Rev. 26	
Rev. 27	
Rev. 28	
Rev. 29	
Rev. 30	
Rev. 31	
Rev. 32	
Rev. 33	
Rev. 34	
Rev. 35	
Rev. 36	
Rev. 37	
Rev. 38	
Rev. 39	
Rev. 40	
Rev. 41	
Rev. 42	
Rev. 43	
Rev. 44	
Rev. 45	
Rev. 46	
Rev. 47	
Rev. 48	
Rev. 49	
Rev. 50	



Verbindung 2-3 trennen, wenn bei Tastendruck Verbindg zwischen a u. b unterbr. werden soll.
 Kontaktfolge von U; III erst öffnen nachdem I u. II aufgetrennt.

Titel: W48a m. T. + Sz.
 Thema: Schalt- und Stromlaufpläne für Fernsprechapparate bis ca. 1965
 Veröffentlicht auf www.fernsprechklassik.de im Juli 2016 | Hartmut Gäbel, 31789 Hameln