

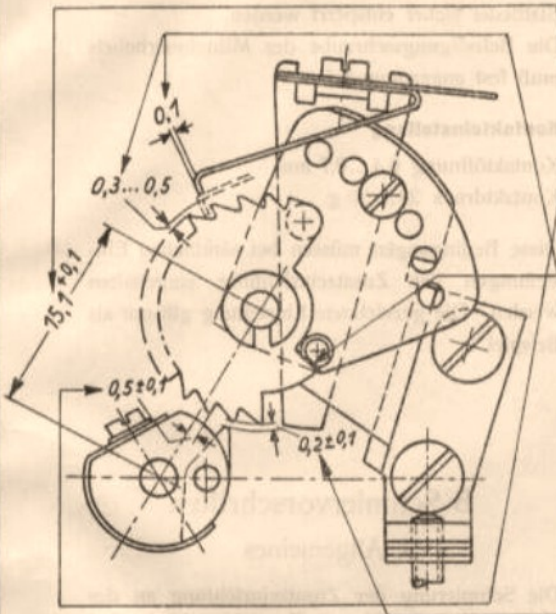
DEUTSCHE  
REICHSPOST  
REICHSPOSTZENTRALAMT

Einstell- und Schmiervorschriften für die  
Zusatzeinrichtung an der Nummernscheibe 30  
mit Zusatzkontakt

RPZ  
42251/3  
SV 3153

30  
A Einstellvorschriften

I. Ruhestellung



Die **Zusatzeinrichtung** ist so festzuschrauben, daß der Achsenabstand  $15,1 \pm 0,1$  beträgt.

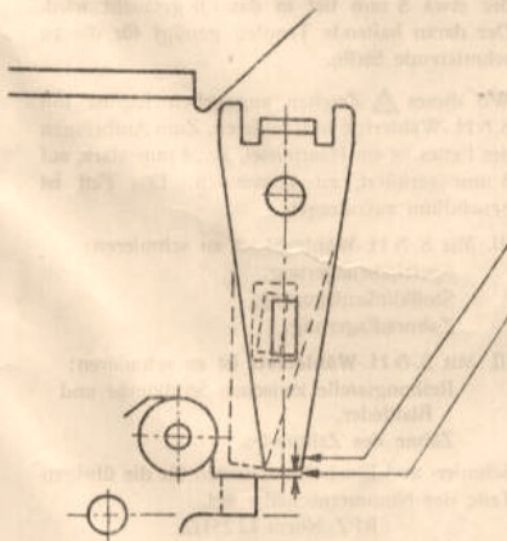
Hierbei ist zu beachten, daß die Stellung der jeweiligen Zahnbrust des Rades  $0,5 \pm 0,1$  rechts der Verbindungslinie beider Achsen liegt.

Das **Zahnrad** muß mit  $10 \dots 20$  g gegen den Anschlagstift liegen.

Die **Sperrfeder** ist so festzuschrauben, daß max.  $0,1$  Luft in der jeweiligen Anfangsstellung des Rades von der Zahnbrust vorhanden ist.

Im entsperrten Zustand muß die Feder  $0,3 \dots 0,5$  vom Umfang des Zahnrades Abstand haben.

Die **Schaltbuchse** muß so festgeschraubt werden, daß die Spitze der Stoßklinke vom Umfang des Zahnrades  $0,2 \pm 0,1$  entfernt ist.



Der **Sperrhebel** muß sich bei  $10 \dots 15$  g Belastung vom Anschlag abheben. Zu messen ist am unteren Ende des Hebels.

Zwischen Sperrhebel und Arretierungsscheibe muß so viel Luft sein, daß der Sperrhebel leicht einfallen kann.

2. (geänderte) Ausgabe

Fortsetzung Seite 2

Ausgegeben

Mai 32

X A

42251/3

Nur. September 52

## II. Arbeitsstellung

Das **Zahnrad** muß bei jeder Betätigung der Fingerscheibe mit  $0,4 \pm 0,1$  Überhub um einen ganzen Zahn weitergeschaltet werden. Ferner muß das Rad, nachdem es den Kontaktsatz betätigt hat, durch langsames Betätigen der Blattfeder sicher entsperrt werden. Die Befestigungsschraube des Mitnehmerhebels muß fest angezogen sein.

**Kontakteinstellung**  
 Kontaktöffnung  $0,4 \dots 0,7$  mm  
 Kontaktdruck  $20 \dots 30$  g

Diese Bedingungen müssen bei sämtlichen Einstellungen der Zusatzeinrichtung eingehalten werden. Die gezeichnete Einstellung gilt nur als Beispiel.

## B Schmiervorschriften

### I. Allgemeines

Die Schmierung der Zusatzeinrichtung an der Nummernscheibe 30 mit Zusatzkontakt ist bei Bedarf vorzunehmen.

Wo dieses ● Zeichen angegeben ist, ist S. & H.-Wähleröl zu verwenden. Zum Aufbringen des Öles ist ein Draht von etwa 1 mm  $\phi$  zu benutzen, der etwa 5 mm tief in das Öl getaucht wird. Der daran haftende Tropfen genügt für die zu schmierende Stelle.

Wo dieses ▲ Zeichen angegeben ist, ist mit S. & H.-Wählerfett zu schmieren. Zum Aufbringen des Fettes ist ein Haarpinsel, 3...4 mm stark, auf 8 mm verkürzt, zu verwenden. Das Fett ist hauchdünn aufzutragen.

II. Mit S. & H.-**Wähleröl** ist zu schmieren:  
 Sperrhebellagerung,  
 Stoßklinkenlagerung,  
 Zahnradlagerung.

III. Mit S. & H.-**Wählerfett** ist zu schmieren:  
 Reibungsstelle zwischen Stoßklinke und Blattfeder,  
 Zähne des Zahnrades.

Schmier- und Einstellvorschriften für die übrigen Teile der Nummernscheibe vgl. RPZ-Norm 42 251/2.

2. (geänderte) Ausgabe

Seite 2

Ausgegeben	Mai 32	X A	<b>42 251/3</b>
------------	--------	-----	-----------------