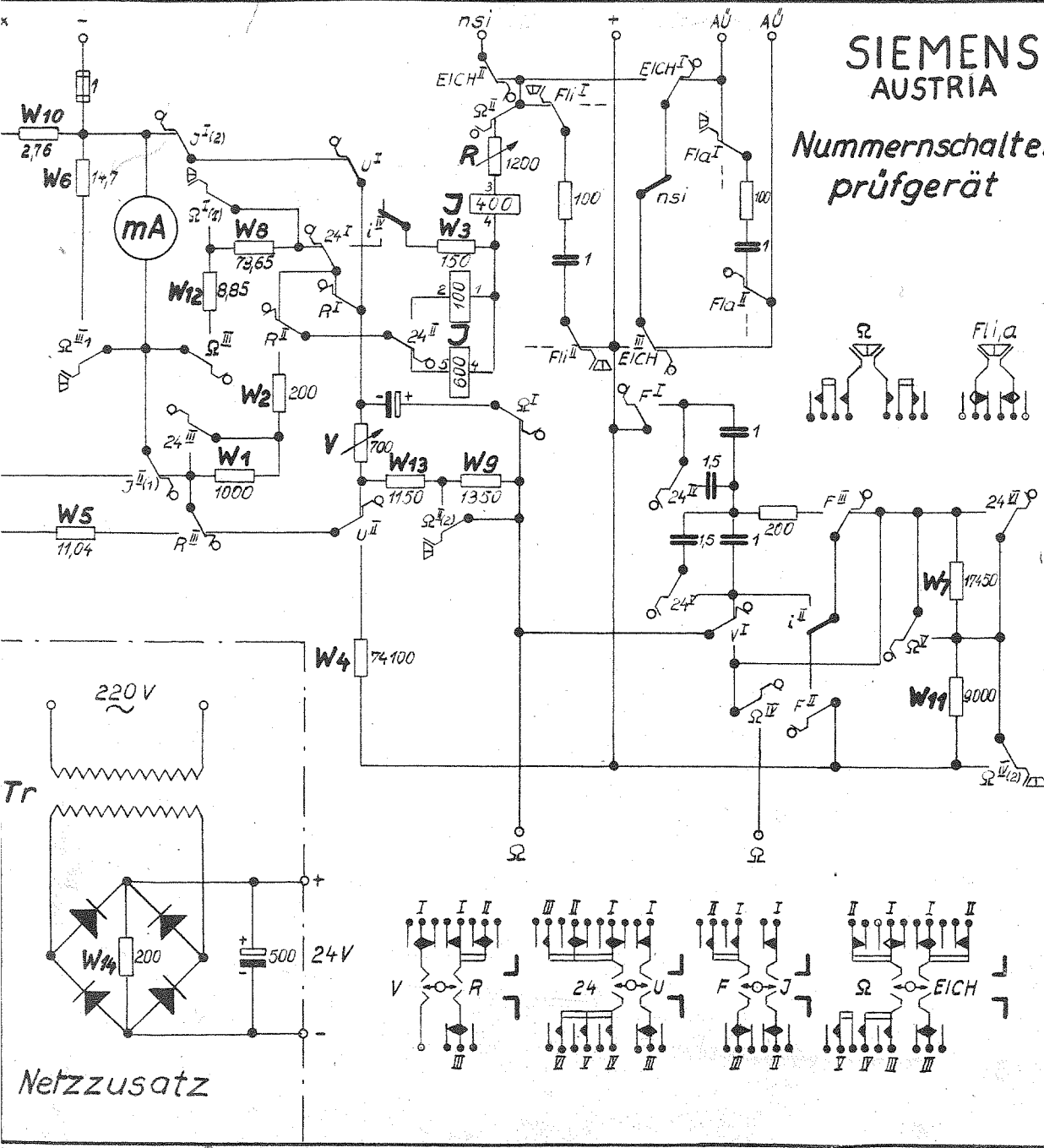


SIEMENS AUSTRIA

Nummernschalter- prüfgerät

BEDIENUNGSANWEISUNG:

1. Impulsverhältnismessung:
Spannung und Erde an die Klemmen - und + zuführen. Die richtige Spannung wählen. NS zwischen + und nsi einschalten, mittels des Regelwiderstandes V (und Kipper V) auf Vollausschlag einstellen; Kipper R legen und Relaisstrom mit Drehknopf R einregeln (Vollausschlag; bei Arbeitskontakten NS aufziehen und langsam zurücklassen bis nsi geschlossen, dann Einregelung vornehmen). NS ganz aufziehen und ablaufen lassen, Instrument soll bei Ruhekontakten 34-42%, bei Arbeitskontakten 58-66% zeigen. Hat die angeschaltete NS od. Einrichtung bereits eine Funkenlöschung, so ist die Taste FLI zusätzlich zu drücken. (Abschaltung der eigenen Funkenlöschung)
2. Frequenzmessung:
Wie 1. unter zusätzlicher Betätigung des Kippschalters F. Instrument soll 9-11 Hz anzeigen.
3. Spannungsmessung:
Die zu messende Spannung wird an - und + zugeführt der Kippschalter U gelegt (Spannungsmeßbereich 0-100 V)
4. Strommessung:
Anschaltung an die Klemmen - und + Jx. Man betätigt J (Strommeßbereich 0-100 mA)
5. Widerstandsmessung: Spannung und Erde an - und +, den zu messenden Widerstand an die beiden Ω Klemmen legen, Kipper Ω legen, V drücken, auf 0 einregeln, V loslassen, Instrument zeigt Widerstandswert in K Ω an. Bei niederen Widerständen betätigt man zusätzlich die Druckdrehtaste Ω . Anzeige des Instrumentes ist durch 10 zu dividieren.
6. Überprüfung des Instrumentes mittels des Normalnummernschalters: Kipper EICH legen, sonst wie 1. und 2.
7. Prüfung von Amtsübertragern: Eingang an AÜ und Ausgang an nsi u. + anschalten, sonst wie 1. u. 2. Dabei ist insbesondere darauf zu achten, daß keine Schleifenbildung erfolgt, d.h. daß vorhandene Widerstände, die normalerweise über nsa-Kontakt od. sonst während der Impulserien weggeschaltet werden, während der StromEinstellung für das Relais ebenfalls überbrückt werden müssen. Mittels FLI hat man die Möglichkeit die Funkenlöschung von der eigenen Nummernscheibe abzutrennen. Bei eingebautem Netzzusatz ist darauf zu achten, daß dieser stets abgetrennt wird, wenn mit Batteriespannung gemessen wird.



Netzzusatz